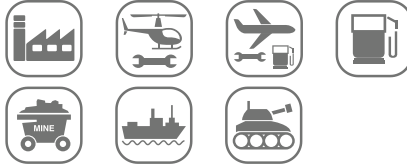


AVM9925 EX

WHY RAMEX HOSE REELS › PERCHÈ UN AVVOLGITUBO RAMEX

- | | |
|----------------------------|------------------------------------|
| ■ SAVE TIME | ■ RISPARMIO DI TEMPO |
| ■ SAVE MONEY | ■ RISPARMIO DI DENARO |
| ■ INCREASED SAFETY | ■ SICUREZZA SUL LAVORO |
| ■ LONG HOSE DURABILITY | ■ INCREMENTA LA DURATA DEL TUBO |
| ■ EFFICIENCY IN DAILY WORK | ■ EFFICIENZA NEL LAVORO QUOTIDIANO |
| ■ 100% MADE IN ITALY | ■ MADE IN ITALY 100% |

WHERE TO USE › DOVE UTILIZZARLO



CERTIFICATES › CERTIFICATI

According to:
 Directive 2014/34/EU
 EN 1127-1:2011
 EN 13463-1:2009

PROPER USE › CORRETTO UTILIZZO



1



2



3

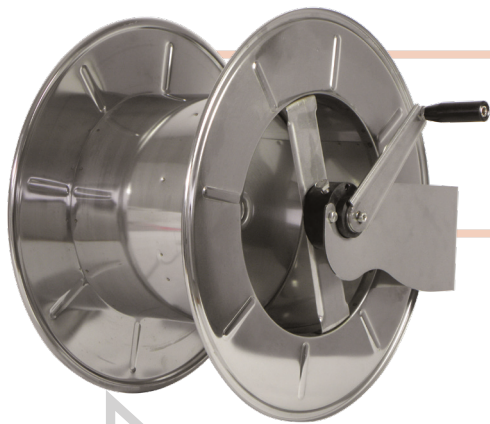


4

RAMEX

video





AVM9925 EX

TECHNICAL FEATURES › CARATTERISTICHE TECNICHE

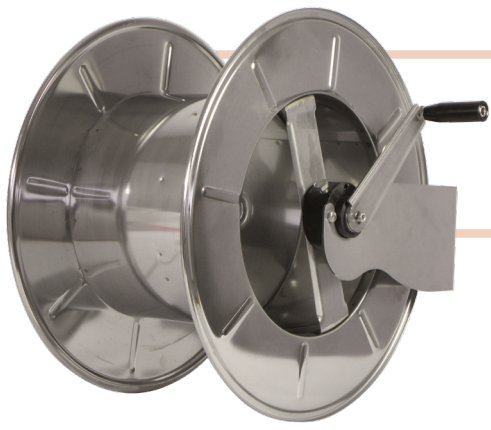
AVM9925 EX AISI 304

Admitted diameters Diametri ammessi	3/4" - 1"
Hose lenght in meters Lunghezza tubo	40 (3/4") 28 (1")
Working pressure Pressione lavoro	Up to 80 bar / Fino a 80 bar
Working Temperature Temperatura lavoro	90°c
Inlet thread size Connessione Ingresso	1" M
Outlet thread size Connessione uscita	3/4" F
Weight Peso	17 kg
Packing size Dimensione imballo	500x620x700 mm
Raw material sides and roll Materiali costruttivi rullo e fiancate	AISI 304
Raw material shaft and swivel joint Materiali costruttivi perno e giunto	AISI 303
Can be used to transfer Adatto all'utilizzo con	Air Water Chemical Aria Acqua Prodotti Chimici
Included accessories Accessori inclusi	Nipple (3/4" o 1") Nipplo (3/4" o 1")
Motion Movimento	Manual - hand crank Movimento a manovella

AVM9925 EX AISI 316

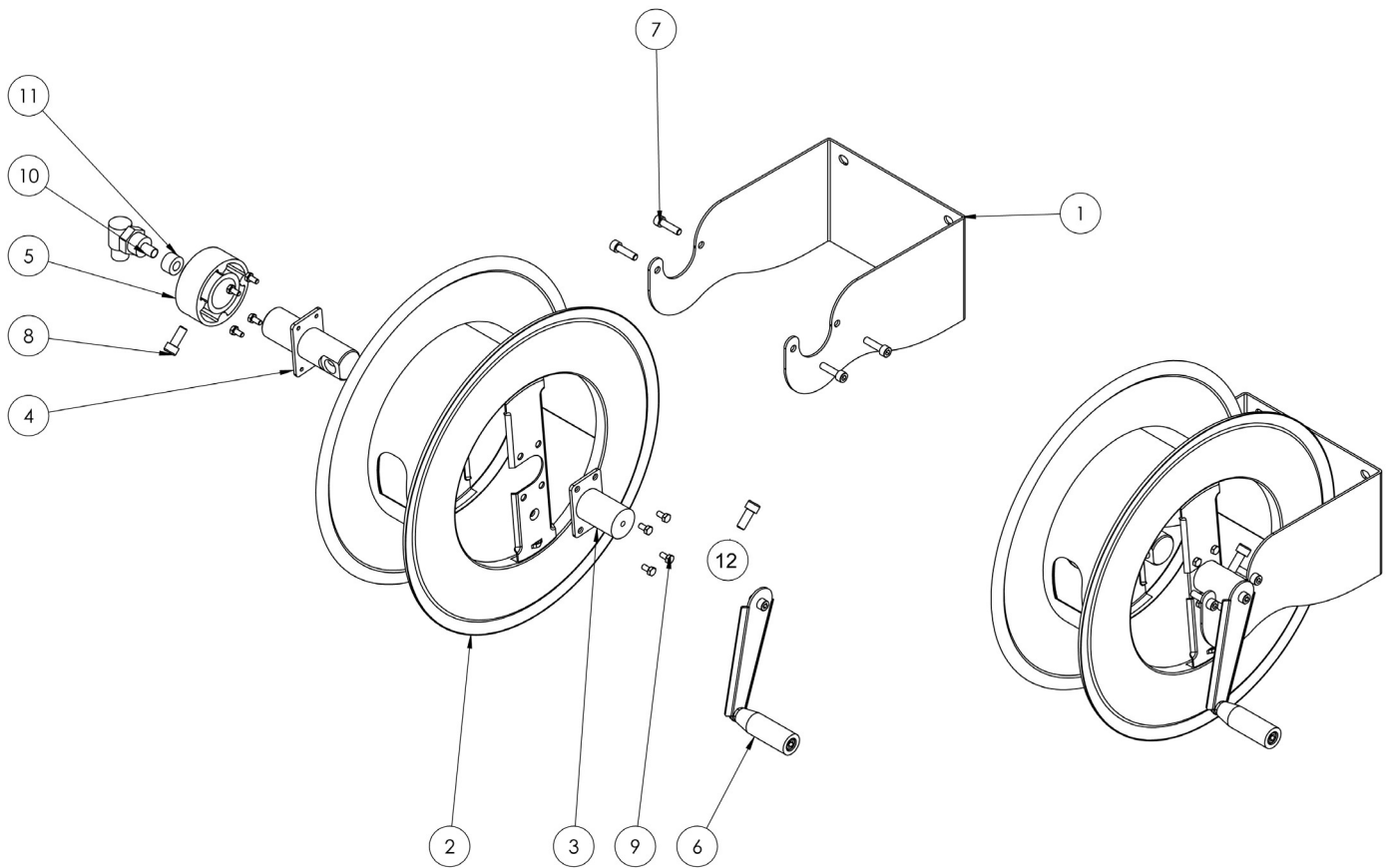
Admitted diameters Diametri ammessi	3/4" - 1"
Hose lenght in meters Lunghezza tubo	40 (3/4") 28 (1")
Working pressure Pressione lavoro	Up to 80 bar / Fino a 80 bar
Working Temperature Temperatura lavoro	90°c
Inlet thread size Connessione Ingresso	1" M
Outlet thread size Connessione uscita	3/4" F
Weight Peso	17 kg
Packing size Dimensione imballo	500x620x700 mm
Raw material sides and roll Materiali costruttivi rullo e fiancate	AISI 316
Raw material shaft and swivel joint Materiali costruttivi perno e giunto	AISI 316
Can be used to transfer Adatto all'utilizzo con	Air Water Chemical Aria Acqua Prodotti Chimici
Included accessories Accessori inclusi	Nipple (3/4" o 1") Nipplo (3/4" o 1")
Motion Movimento	Manual - hand crank Movimento a manovella

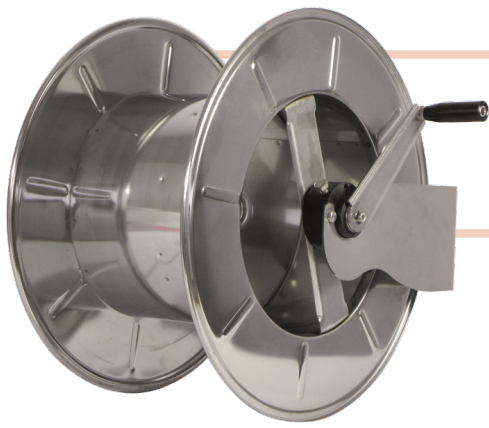
ramex



AVM9925 EX

EXPLODED VIEW > ESPLOSO

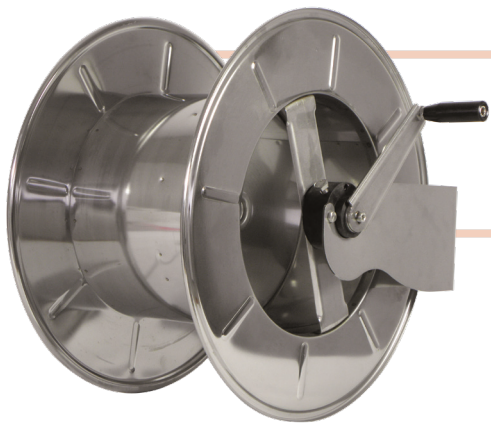




AVM9925 EX

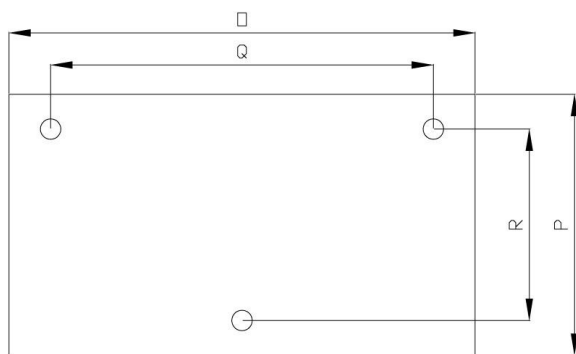
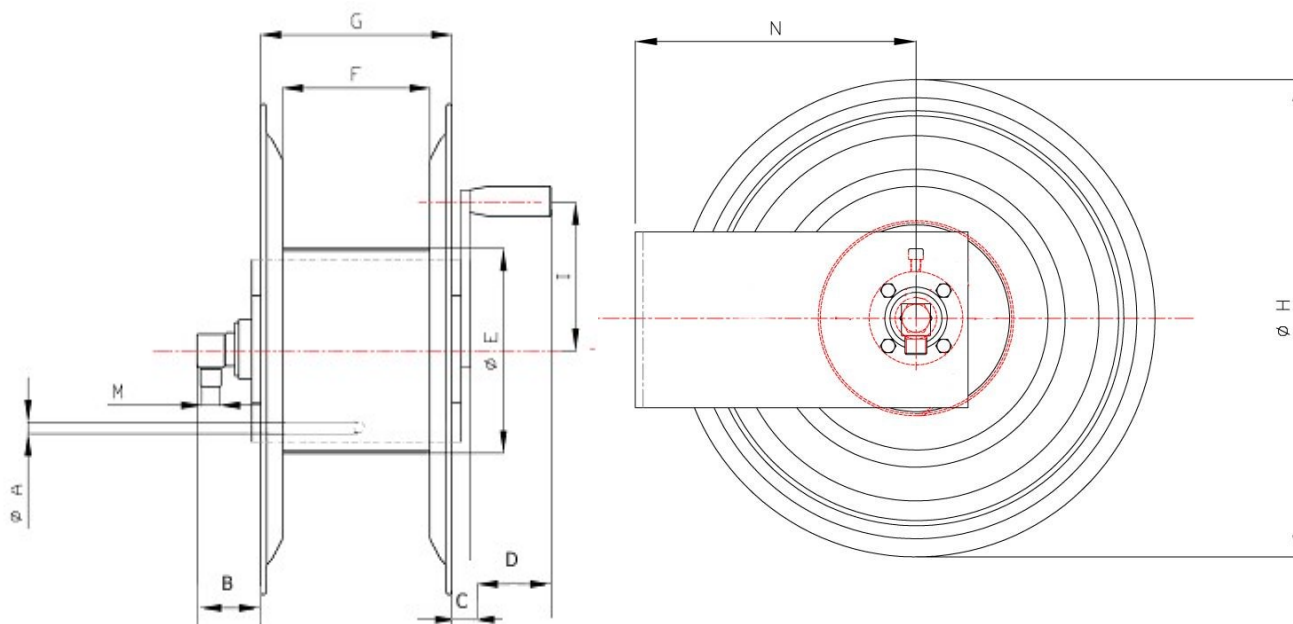
EXPLODED VIEW › ESPLOSO

POS	Description and quantity / Descrizione e quantità	AVM 9925 EX		AVM 9925 EX 316	
1	Base (1x)				
2	Reel / Bobina (1x)				
3	Handle support / Supporto per maniglia (1x)				
4	Swivel joint support / Supporto per giunto girevole (1x)				
5	Plastic hub / Perno in plastica (2x)				
6	Complete handle / Maniglia completa (1x)				
7	Screw / Vite (4x)				
8	Screw / Vite (2x)				
9	Screw / Vite (8x)				
10	Swivel joint / Giunto girevole (1x)	4971		4960 1"	
11	Bushing seal / Guarnizione boccola (1x)		KIT20 NEW		KIT20 NEW 316
12	Conductive spring / Molla conduttiva (2x)				



AVM9925 EX

DIMENSIONAL DRAWING › *DISEGNO DIMENSIONALE*



ART.	A	B	C	D	E	F	G	H	I	M	N	O	P	Q	R
AVM9925 EX	15x11,5 mm	100 mm	60 mm	90 mm	320 mm	290 mm	305 mm	540 mm	200 mm	1"	284 mm	386 mm	150 mm	340 mm	114 mm




AVM9925 EX

INCLUDED ACCESSORIES › ACCESSORI INCLUSI

HOSE REEL AVVOLGITUBO		NIPPLE NIPPLO		SWIVEL JOINT GIUNTO GIREVOLE
AVM 9925 EX	4914		4971	
AVM 9925 EX 316	4914 - 316		4960 - 316	

OPTIONAL ACCESSORIES › ACCESSORI OPTIONAL

HOSE REEL AVVOLGITUBO		NIPPLE NIPPLO
AVM 9925 EX	4916	
AVM 9925 EX 316	4916 - 316	

 <http://ramex.com.ru> 8 (800) 707-66-48

 ramex@ramex.com.ru +7 (495) 540-45-68